

≫電子機器管制用IoTソリューション≪

PMS（パワーモニタリングシステム） 紹介

Ver 1.0

概要

PMS(Power Monitoring System)は

遠隔から電子機器をリアルタイム管制するIoT用ソリューションです。

PMS子機は電圧&電流測定、シリアル通信、IR-Tx、Bluetooth、LANまで豊富なインターフェースで様々な電子機器との連携し、リモート管制をサポートします。

≫ PMS子機シリーズ ‹‹



PMS-01-W
1台の電圧 & 電力監視



PMS-04
最大4台の電圧 & 電力監視



PMS-01-PCM
1台の電圧 & 電流監視 + AC出力制御

主な活用例

□ 電子機器のライブタイム管理

- リアルタイム稼働状況監視&分析
 - ⇒ 効率的な運営&予防的なメンテナンス管理
- 電子機器の過負荷等異常状態のアラート
 - ⇒ 早めに異常予測や検知で機械故障による損失最小化。

□ シリアル通信で他の機器との連携管理

- 温度、湿度等各種センサー等との連携し、高度な動作管理。

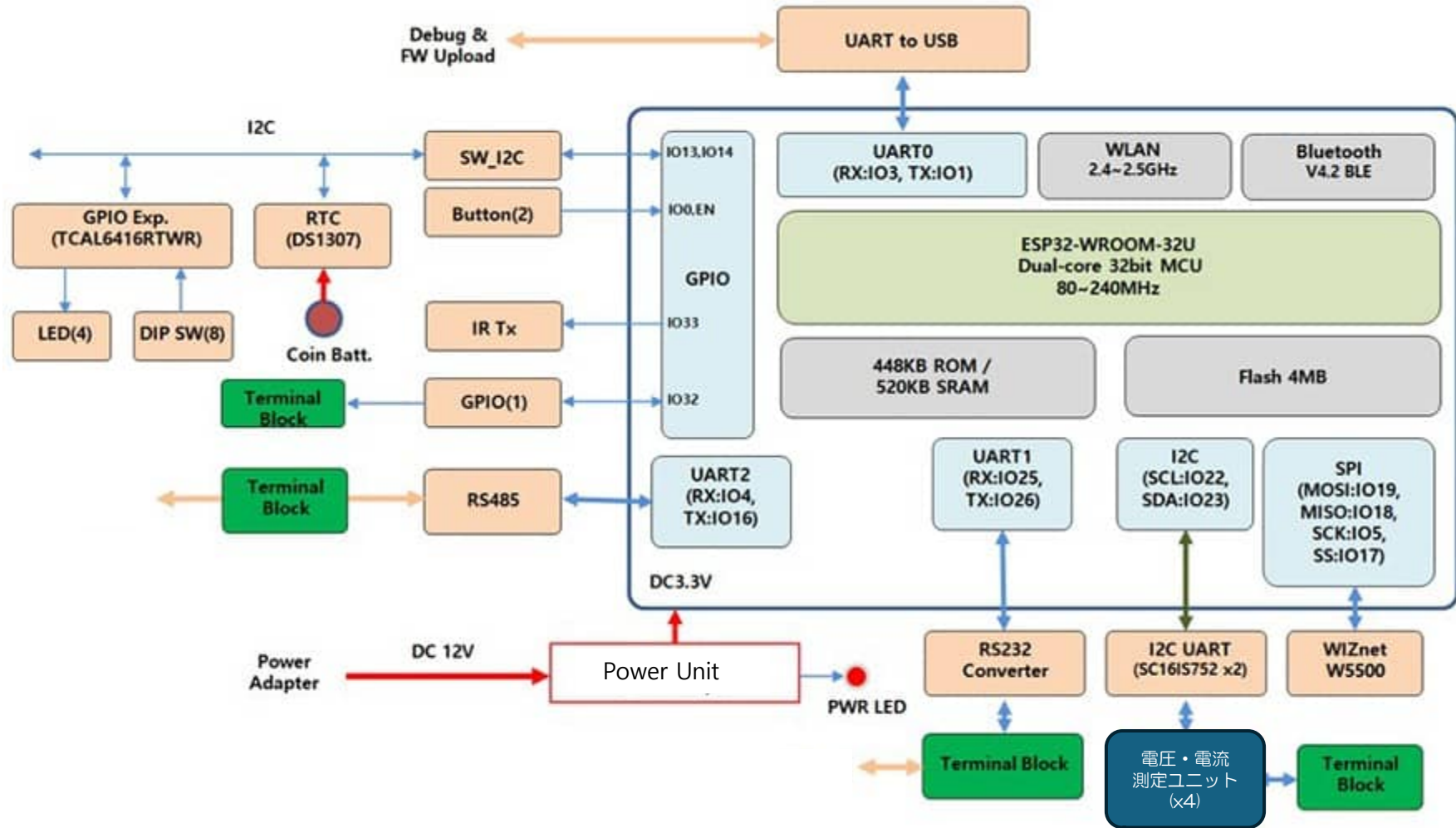
□ ネットワーク経由で電子機器の遠隔監視

- LAN経由で、遠隔から電子機器の動作モニタリング&制御

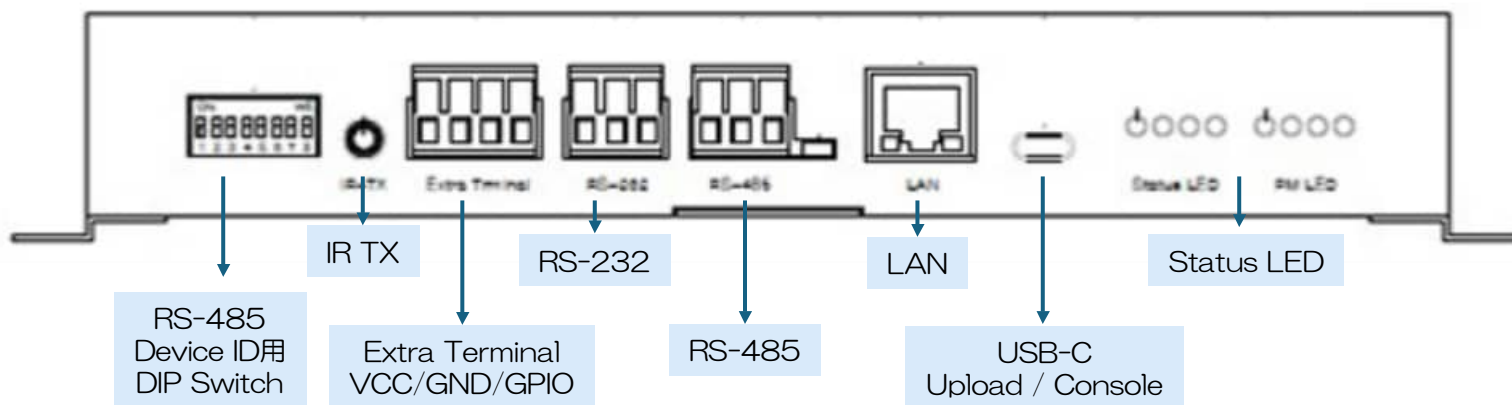
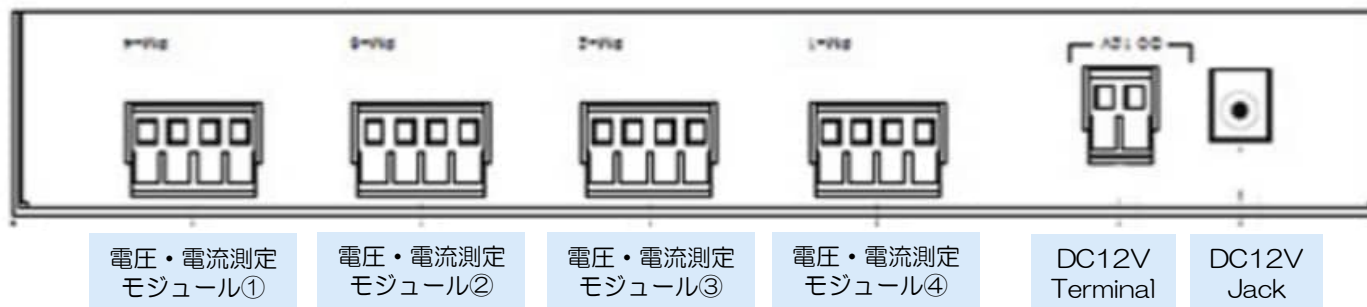
PMS子機的主要な特徴

- 高性能ESP32 MCU採用
- Arduino開発環境対応
- 最大4チャンネルの電圧&電流測定（80~260V, 0~100A）
- RS232, RS485 通信ポート内蔵
- GPIO/ADC_IN 入出力ポート内蔵
- IR TX (リモコン)対応
- RTC(Real Time Clock) 内蔵
- I2C 拡張コネクタ（3.3V, 5V 対応）内蔵
- 10Mbps Ethernet内蔵
- 12 電源入力（Terminal Block, Adapter Jack両方対応）
- （オプション）2.4GHz IEEE 802.11 b/g/n 無線LAN対応
- （オプション）Bluetooth 4.2, BLE 対応

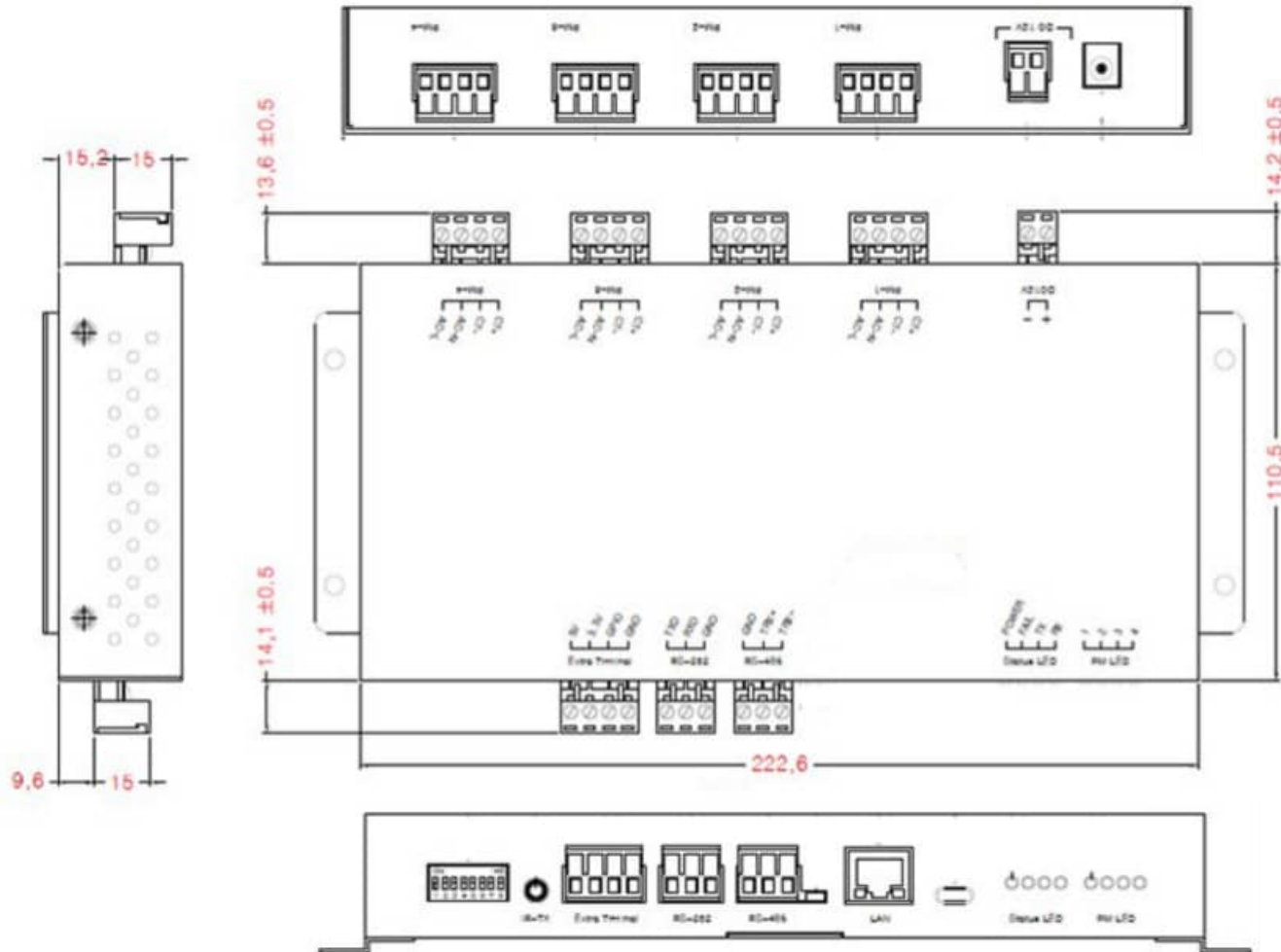
PMS-04 ブロック図



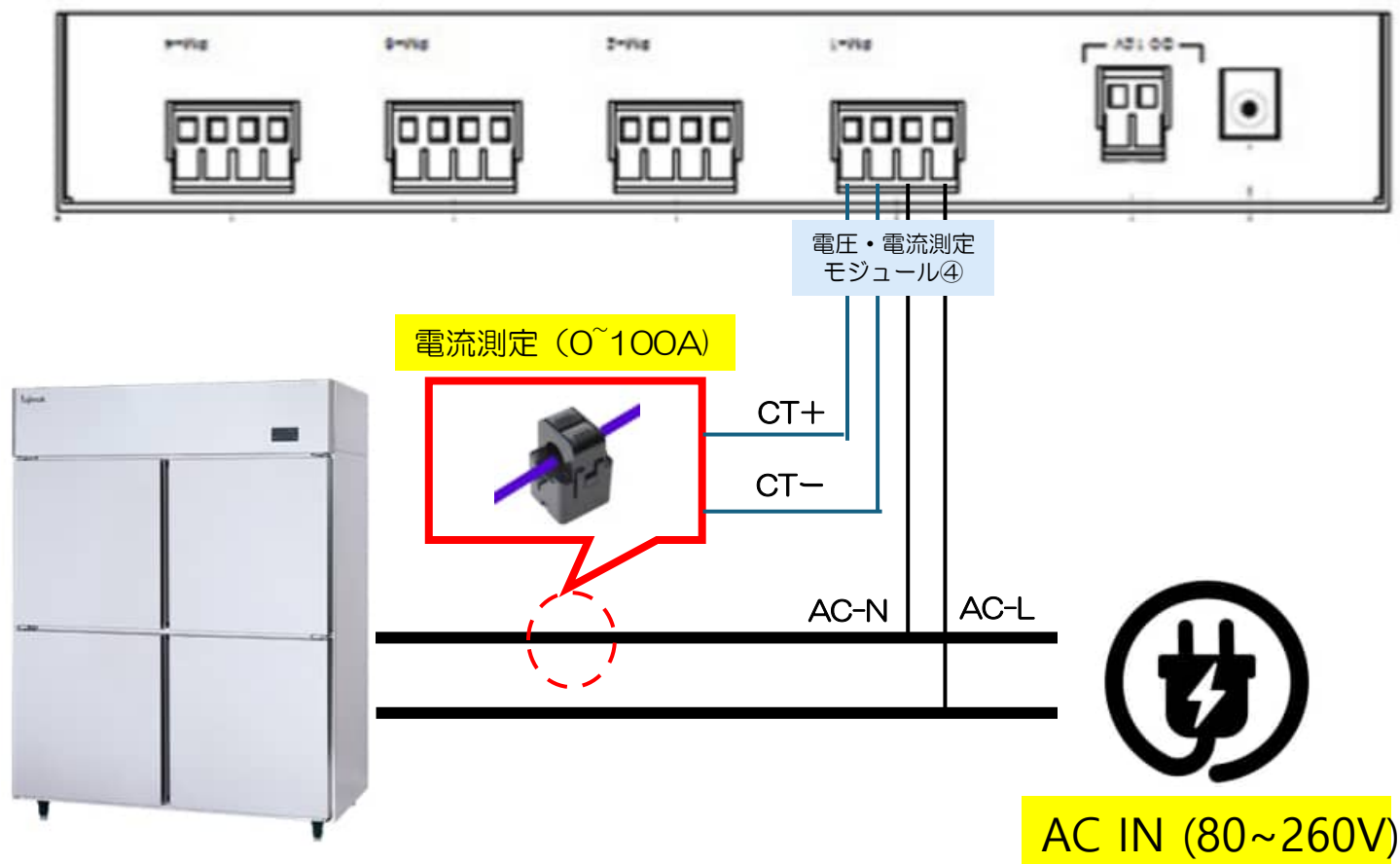
PMS-04 インタ페이스構成



PMS-04 寸法図



PMS-04 電子機器との結線例



その他 PMS子機の製品



PMS-01-Wは 1チャンネルの消費電力測定、有・無線LAN、BLE方式のネットワーク対応、RS232、RS485、GPIO/ADC_IN、IR Tx、I2Cの端子を提供します。

PMS-01-PCM(Power Control Module)は

1チャンネルの消費電力測定に加え、

AC100~240V Max15AのAC出力制御も提供します。



PMS用WebCMS

PMS管理用CMSサイトを通して、遠隔からモニタリング&稼働レポート、非常アラート通知を提供します。

<http://pms.cctv.jp>



システムの詳細やビジネスの協力について
お気軽にお問い合わせください。

株式会社メタサイン

<http://www.metasign.jp>

info@metasign.jp
